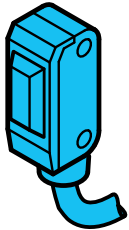
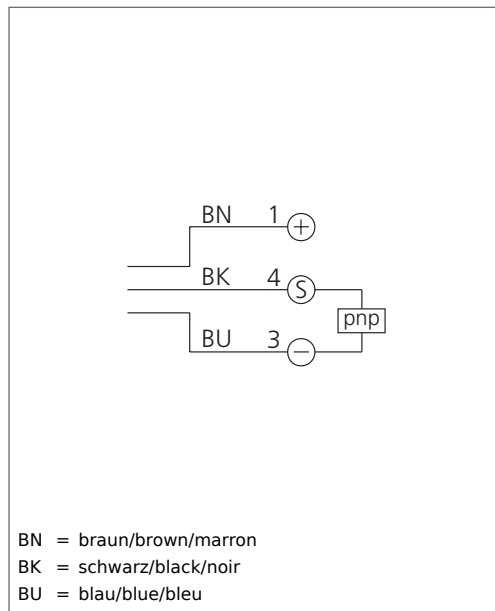


**ORV 22 K 200 P1K**  
**Reflexionslichtschranke**  
**Retroreflective Sensor**  
**Détecteur réflex**

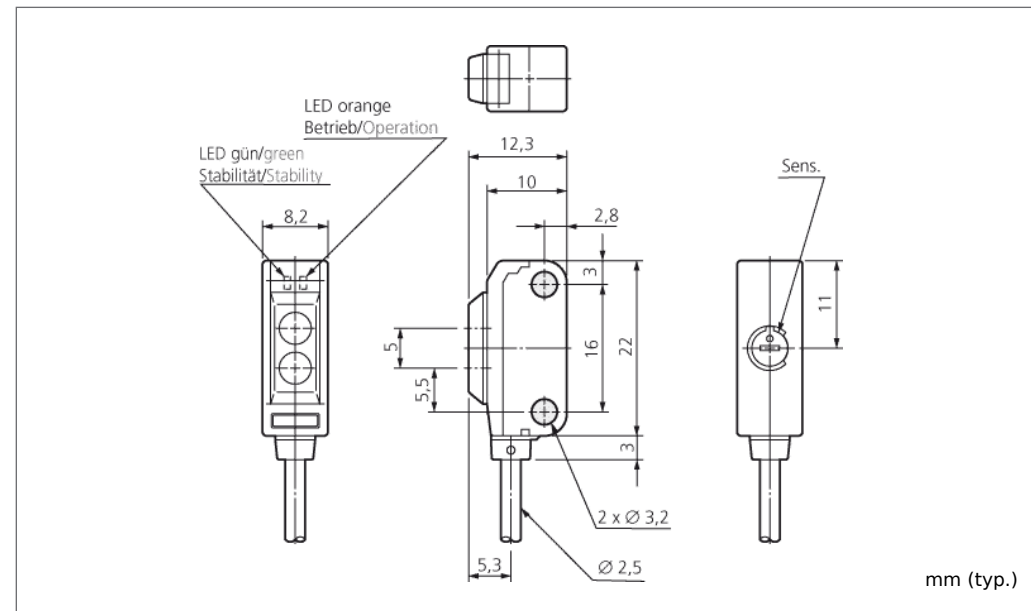


di-soric GmbH & Co. KG  
 Steinbeisstraße 6  
 DE-73660 Urbach  
 Fon: +49 (0) 71 81 / 98 79 - 0  
 Fax: +49 (0) 71 81 / 98 79 - 179  
 info@di-soric.com  
 www.di-soric.com

201480



BN = braun/brown/marron  
 BK = schwarz/black/noir  
 BU = blau/blue/bleu



mm (typ.)

Technische Daten (typ.)	Technical data (typ.)	Caractéristique techniques	+20°C, 24V DC
Betriebsspannung	Service voltage	Tension d'alimentation	12 ... 24 V DC
Schaltausgang	Switching output	Sortie de commutation	pnp, 50 mA, NC
Eigenstromaufnahme	Internal power consumption	Courant absorbé	< 20 mA
Umgebungstemperatur	Ambient temperature	Température d'utilisation	-25 ... +55 °C
Schutzart	Protection class	Indice de protection	IP 67

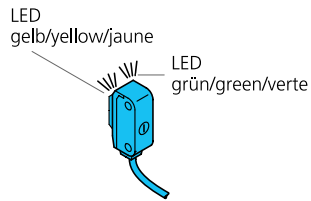


**Sicherheitshinweis**  
 Diese Geräte sind nicht zulässig für Sicherheitsanwendungen, insbesondere bei denen die Sicherheit von Personen von der Gerätefunktion abhängig ist. Der Einsatz der Geräte muss durch Fachpersonal erfolgen. Reparatur nur durch di-soric.

**Safety instructions**  
 The Instruments are not to be used for safety applications, in particular applications in which safety of persons depends on proper operation of the instruments. These instruments shall exclusively be used by qualified personnel. Repair only by di-soric.

**Instructions de sûreté**  
 La mise en œuvre de ces appareils doit être effectuée par du personnel qualifié. Ils ne doivent pas être utilisés pour des applications dans lesquelles la sécurité des personnes dépend du bon fonctionnement du matériel. La réparation est effectuée uniquement par di-soric.

## Reflexionslichtschranke



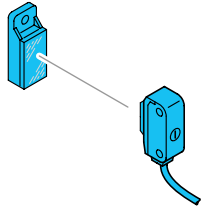
**Vorbereiten:**  
Empfindlichkeitspotentiometer durch Drehen im Uhrzeigersinn auf maximale Reichweite stellen.

## Retroreflective Sensor

**Preparation:**  
Set sensitivity potentiometer to max. sensitivity by turning clockwise.

## Détecteur réflex

**Préparation :**  
Régler la sensibilité au max. en tournant le potentiomètre dans le sens horaire.



ORV 22... auf den Reflektor ausrichten:

... x1K:  
- LED (grün und gelb) Dauersignal

... x2K:  
- LED (grün) Dauersignal  
- LED (gelb) aus

Align ORV 22... to reflector:

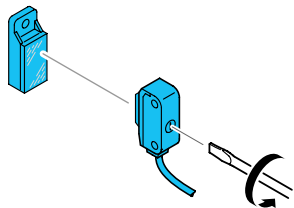
... x1K:  
- LED (green and yellow) continuous signal

... x2K:  
- LED (green) continuous signal  
- LED (yellow) off

Aligner l'ORV 22 ... face au réflecteur :

... x1K:  
- Les LED verte et jaune s'illuminent

... x2K:  
- La LED verte s'illumine  
- La LED jaune reste éteinte



### Empfindlichkeitseinstellung:

Empfindlichkeitspotentiometer gegen den Uhrzeigersinn auf minimale Reichweite drehen.

... x1K:  
- LED (grün) Dauersignal  
- LED (gelb) aus

... x2K:  
- LED (grün und gelb) Dauersignal

### Sensitivity adjustment:

Turn sensitivity potentiometer counter clockwise to min. operating distance.

... x1K:  
- LED (green) continuous signal  
- LED (yellow) off

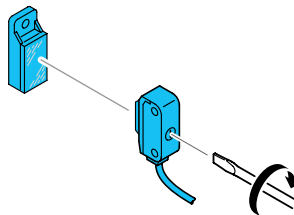
... x2K:  
- LED (green and yellow) continuous signal

### Réglage de la sensibilité :

Tourner le potentiomètre dans le sens horaire jusqu'à ce que le signal change (portée mini.)

... x1K:  
- La LED verte s'illumine  
- La LED jaune reste éteinte

... x2K:  
- Les LED verte et jaune s'illuminent



Empfindlichkeitspotentiometer im Uhrzeigersinn drehen bis:

... x1K:  
LED (grün und gelb) Dauersignal

... x2K:  
- LED (grün) Dauersignal  
- LED (gelb) aus

Turn the sensitivity potentiometer clockwise until:

... x1K:  
- LED (green and yellow) continuous signal

... x2K:  
- LED (green) continuous signal  
- LED (yellow) off

Tourner le potentiometre dans le sens horaire jusqu'à ce que :

... x1K:  
- Les LED verte et jaune s'illuminent.

... x2K:  
- La LED verte s'illumine  
- La LED jaune reste éteinte